

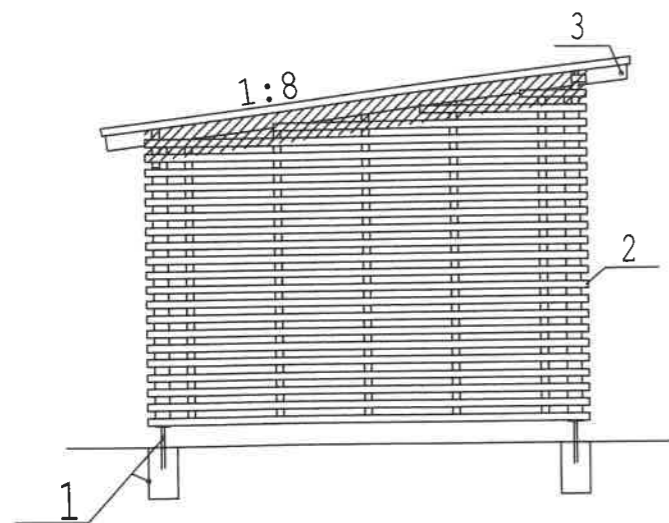
JULKISIVU ITÄÄN

1 RUNKOTARTUNTAT + BETONIAANTURAT

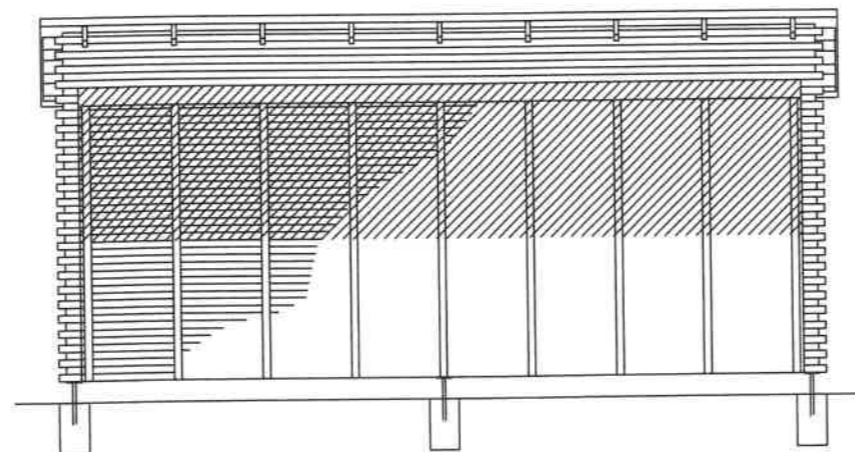
2 VAAKARIMA, 50x50 k100. väri asuinrakennuksen päävärin mukaan

3 REUNALAUDAT. valkoiset

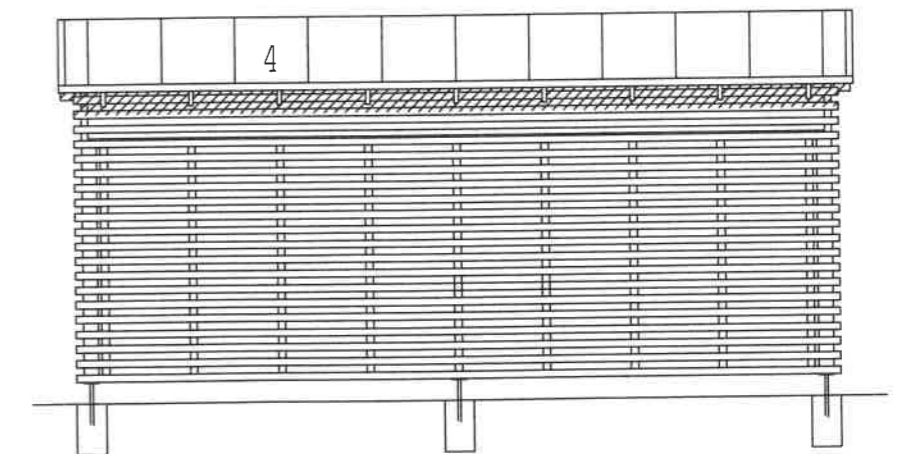
4 KATTO Aaltopelti, väri asuinrakennuksen mukaan



JULKISIVU LÄNTEEN



JULKISIVU ETELÄÄN



JULKISIVU POHJOISEEN