

# TUULIVOIMALAN PERIAATEPIIRUSTUS

## JULKISIVU

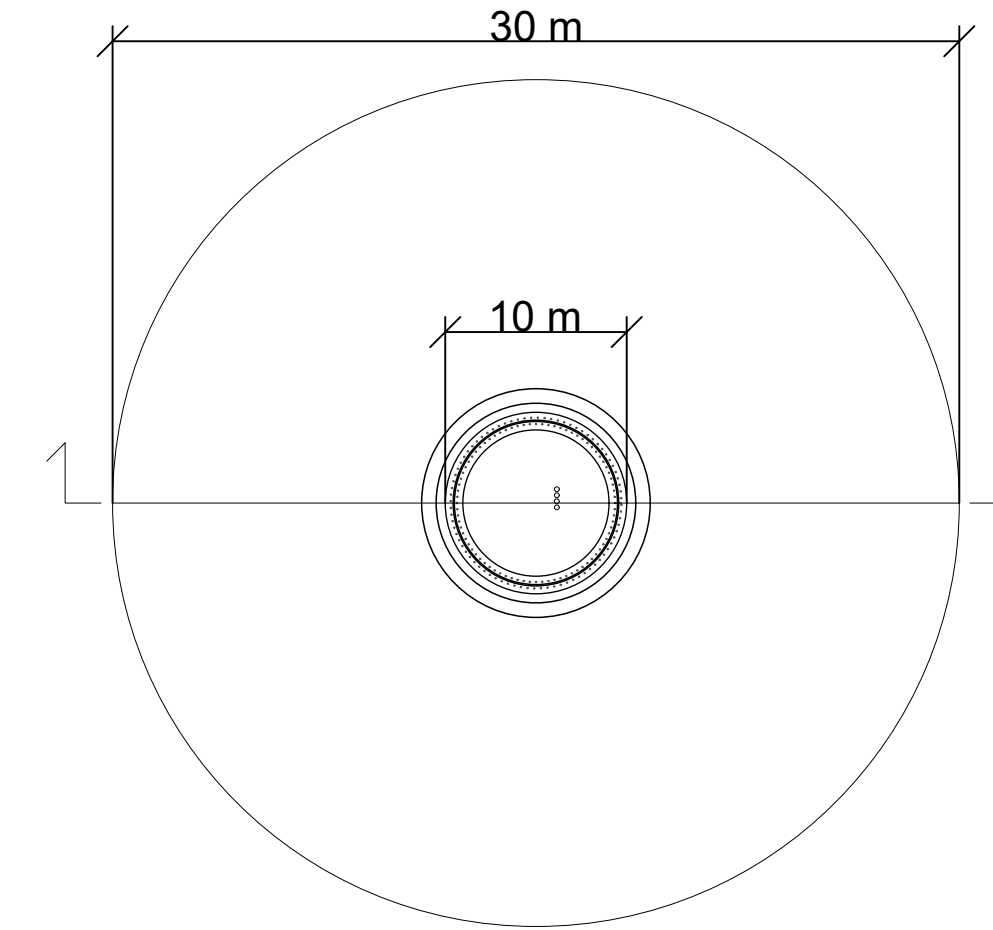
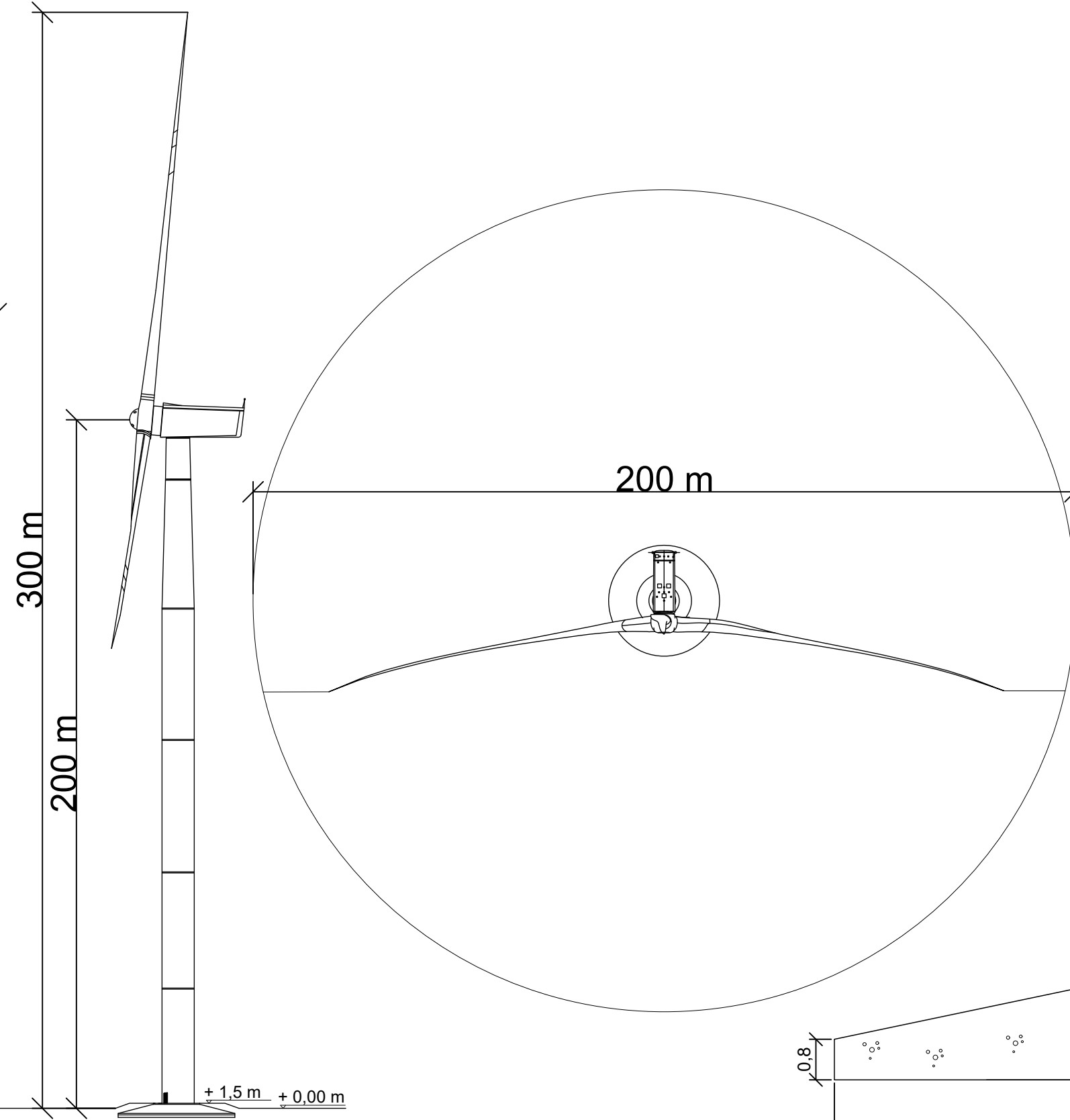
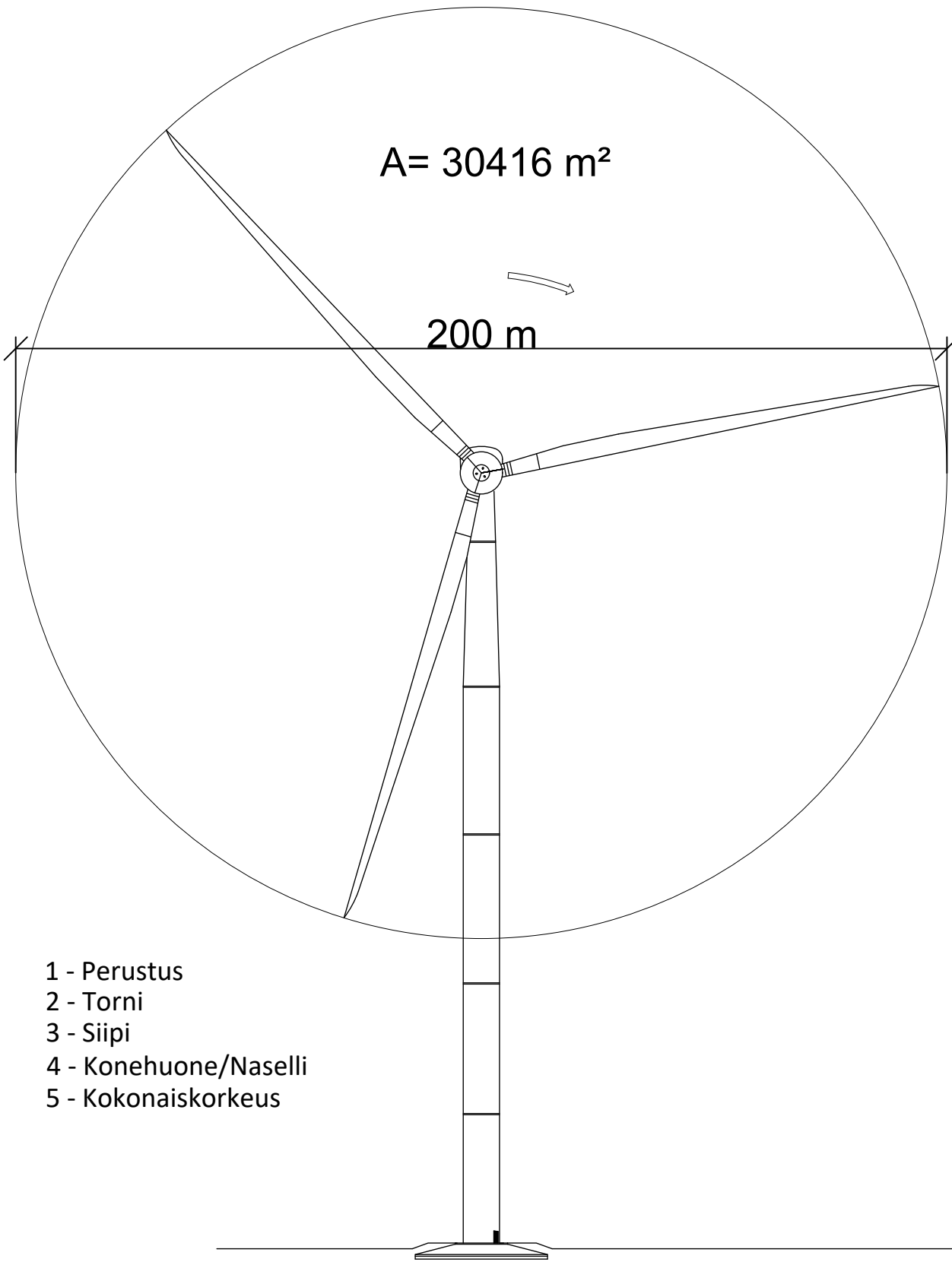
## PERUSTUS

Periaatepiirustus tuulivoimalasta  
9 tuulivoimalaa  
Maksimi kokonaiskorkeus 300m  
Maksimi teho 8MW

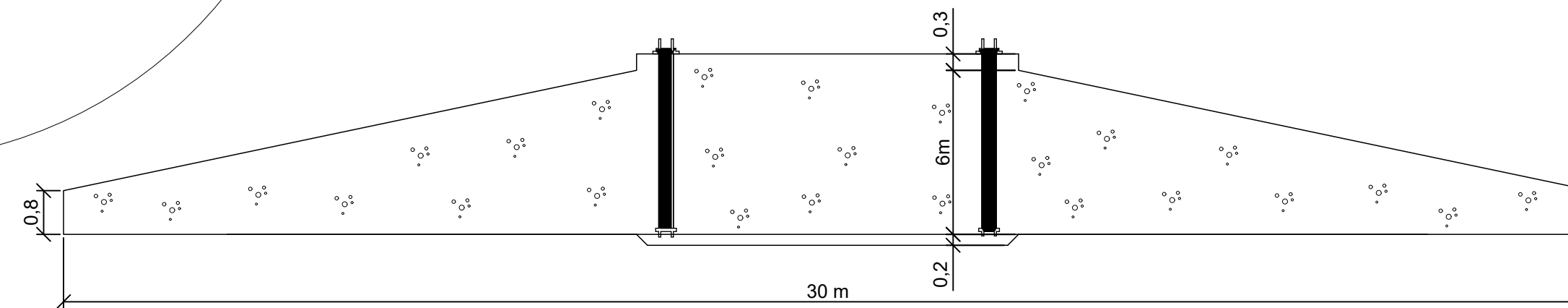
Tuulivoimalan mitat ja teho tarkentuvat  
hankinnan edetessä

Alustava perustamisen korkeus +-1,5m  
N2000-korkeusjärjestelmä

WTG 1	+49,3
WTG 2	+52,5
WTG 3	+55
WTG 4	+57,5
WTG 5	+55,4
WTG 6	+57,5
WTG 7	+57,5
WTG 8	+54,6
WTG 9	+57,5



## LEIKKAUS A-A



- 1 - Perustus
- 2 - Tornin
- 3 - Siipi
- 4 - Konehuone/Naselli
- 5 - Kokonaiskorkeus

pvm				
Pvm.	Muutostapahtuma			Tekijä
K.osa/Kylä Alavieska	Kortteli/Tila	Tontti/Reknro	Viranomaisten merkintöjä	
Rakennustoimenpide Uudisrakennus		Piirustustyyppi Pääpiirustus, Periaatepiirustus		
Rakennuskohteen nimi ja osoite Hangaskurunkankaan tuulivoimapuisto		Piirustuksen sisältö Mittakaava Julkisivu Perustus Leikkaus A-A		
Alavieska 85200 Alavieska				
prokon	PROKON Wind Energy Finland Oy Pitkätie 34 B, FIN-65100 Vaasa	Suunn.ala ARK	Piirustusno 4449-08-00	
Suunn. (nimi, tutkinto, allekirjoitus) Krista Uutela		Piirt. Benjamin Stjernberg	Pvm 13.11.2024	