

TUULIVOIMALAN PERIAATEPIIRUSTUS

JULKISIVU

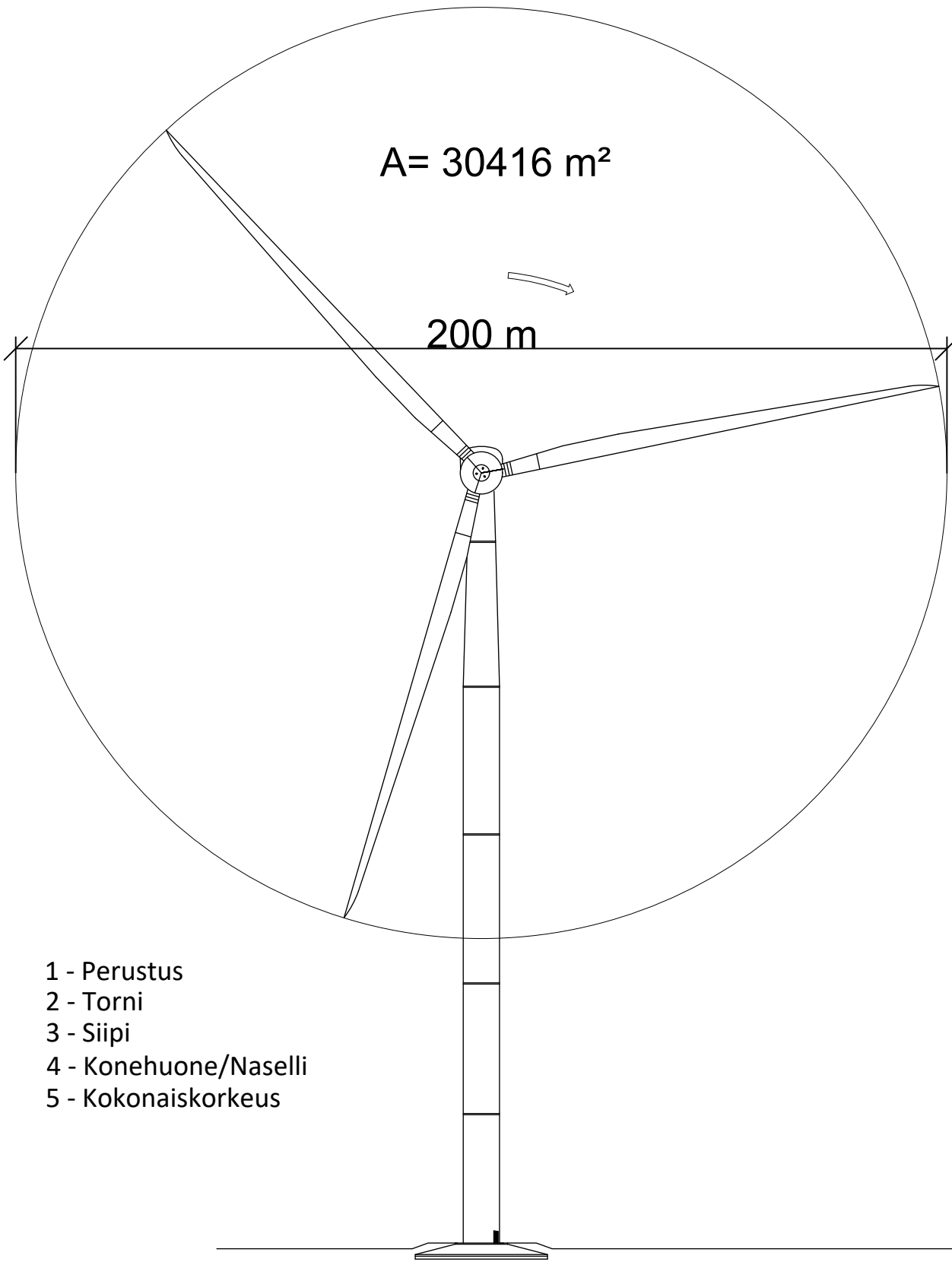
PERUSTUS

Periaatepiirustus tuulivoimalasta
9 tuulivoimalaa
Maksimi kokonaiskorkeus 300m
Maksimi teho 8MW

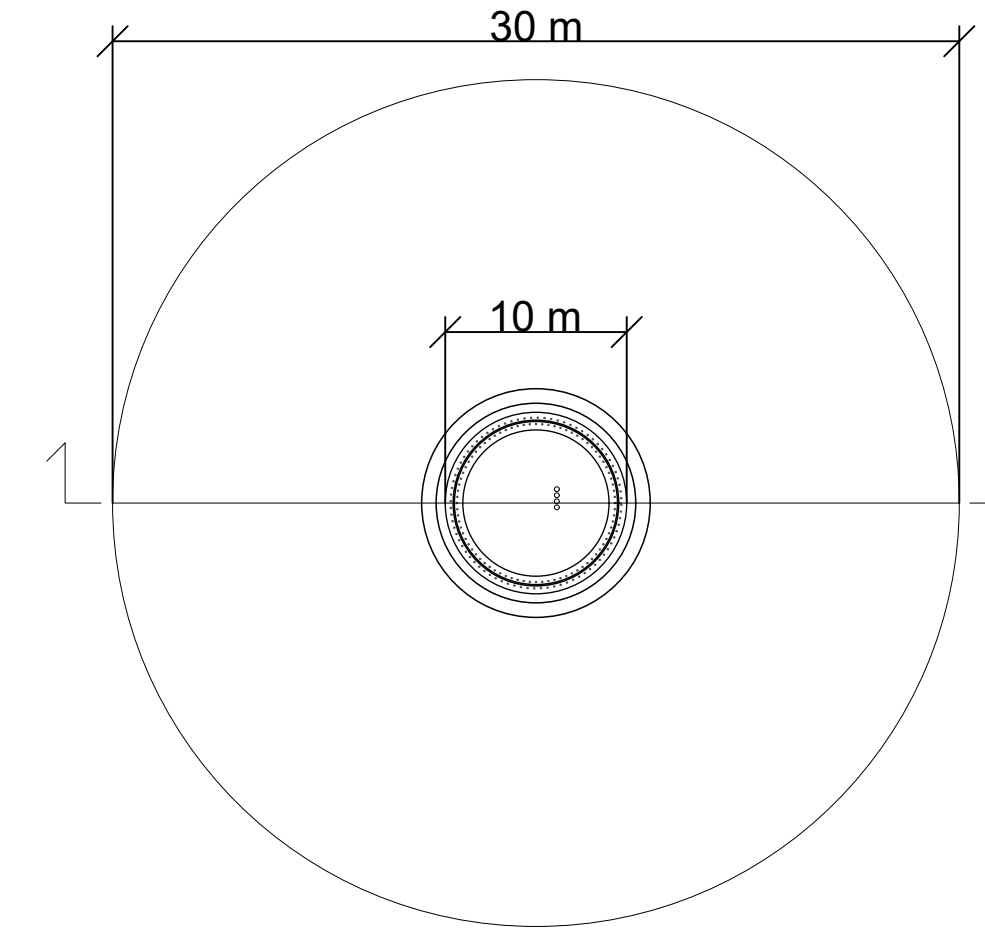
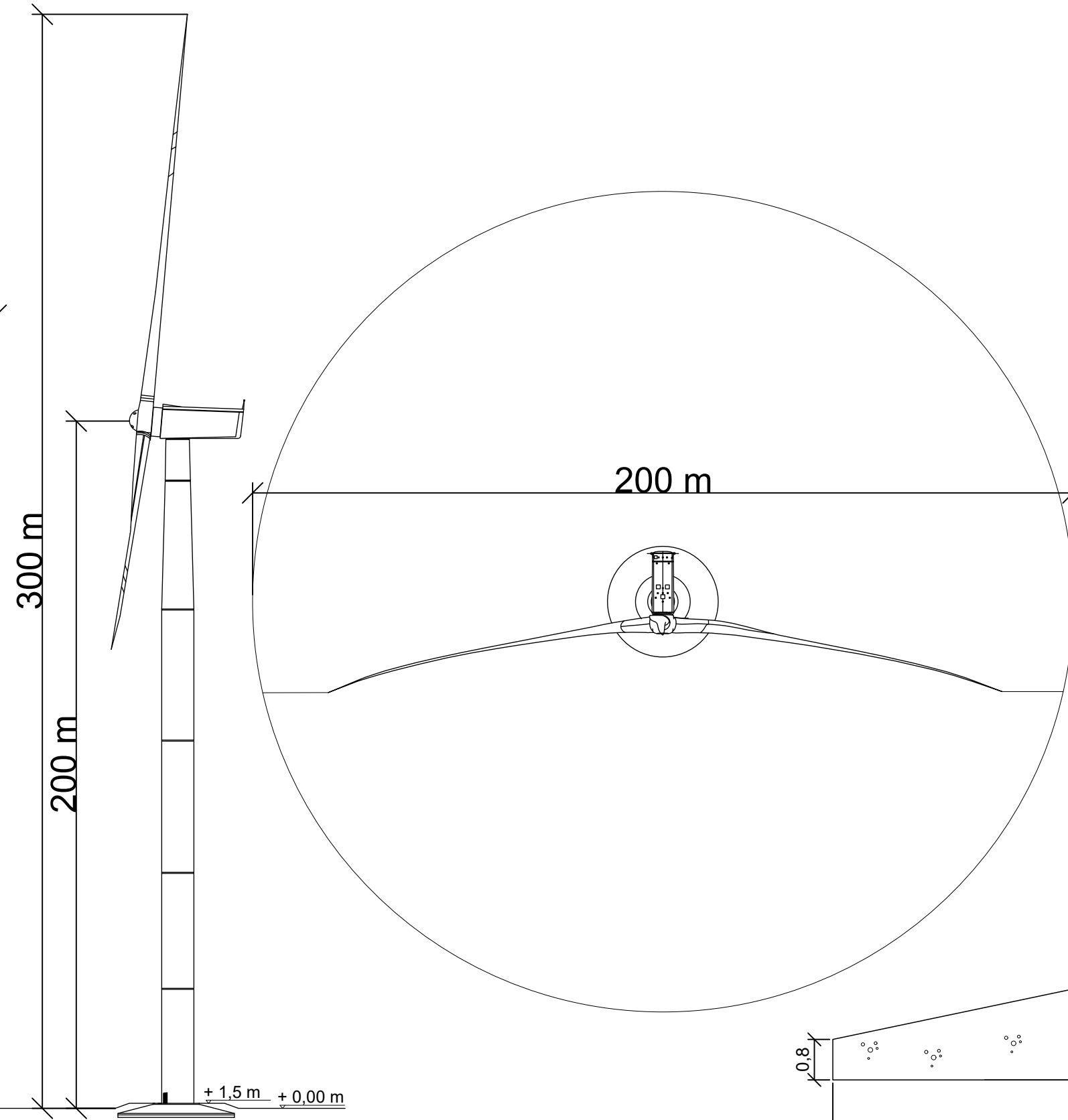
Tuulivoimalan mitat ja teho tarkentuvat
hankinnan edetessä

Alustava perustamisen korkeus +-1,5m
N2000-korkeusjärjestelmä

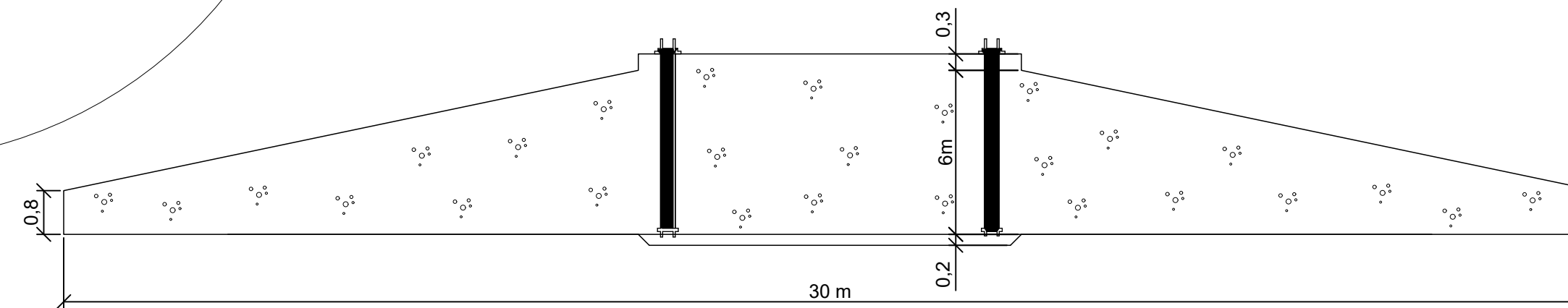
WTG 1	+49,3
WTG 2	+52,5
WTG 3	+55
WTG 4	+57,5
WTG 5	+55,4
WTG 6	+57,5
WTG 7	+57,5
WTG 8	+54,6
WTG 9	+57,5



- 1 - Perustus
- 2 - Tornin
- 3 - Siipi
- 4 - Konehuone/Naselli
- 5 - Kokonaiskorkeus



LEIKKAUS A-A



pvmm				
Pvm.	Muutostapahtuma			Tekijä
K.osa/Kylä Alavieska	Kortteli/Tila	Tontti/Reknro	Viranomaisten merkintöjä	
Rakennustoimenpide Uudisrakennus		Piirustustyyppi Pääpiirustus, Periaatepiirustus		
Rakennuskohteen nimi ja osoite Hangaskurunkankaan tuulivoimapuisto		Piirustuksen sisältö Mittakaava Julkisivu Perustus Leikkaus A-A		
Alavieska 85200 Alavieska				
prokon	PROKON Wind Energy Finland Oy Pitkätie 34 B, FIN-65100 Vaasa	Suunn.ala ARK	Piirustusno 4449-08-00	
Suunn. (nimi, tutkinto, allekirjoitus) Krista Uutela		Piirt. Benjamin Stjernberg	Pvm 13.11.2024	